

1 2 3 4 5 6 7 8

A

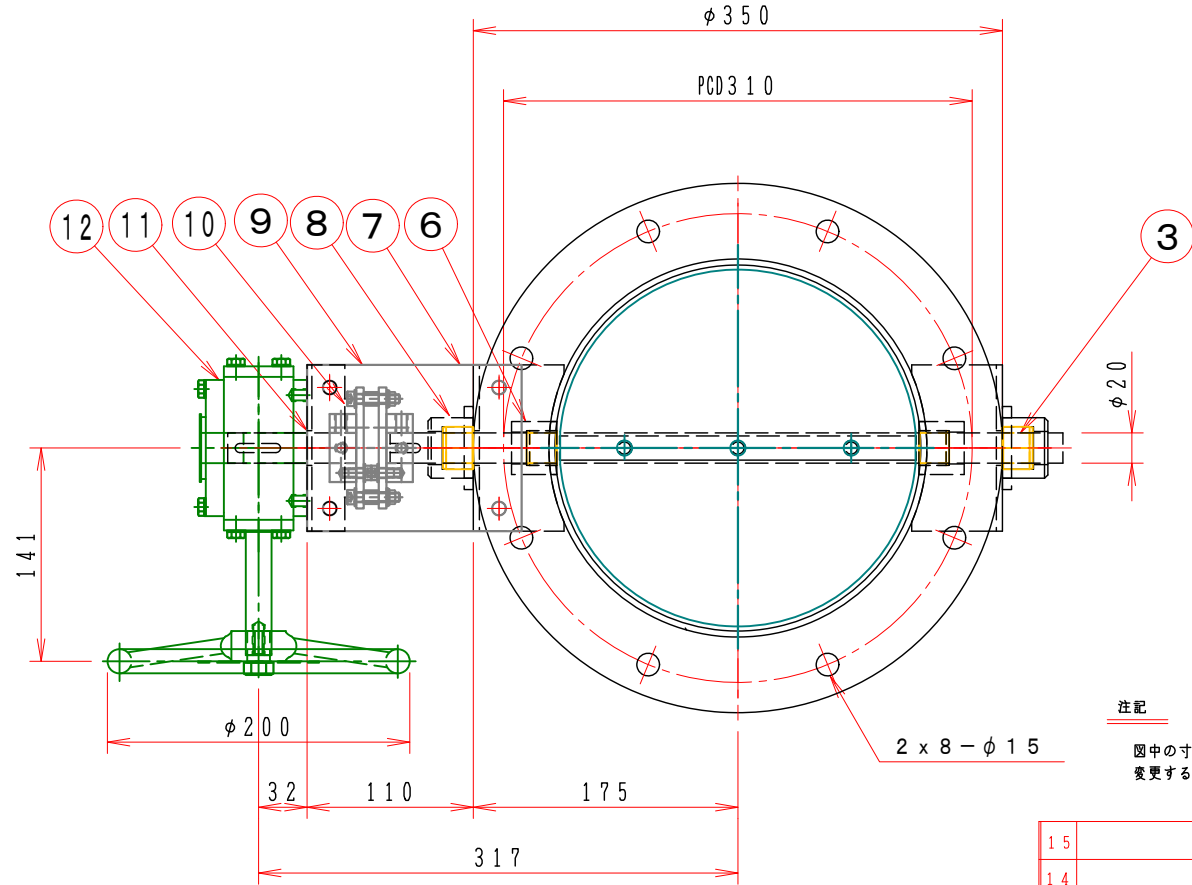
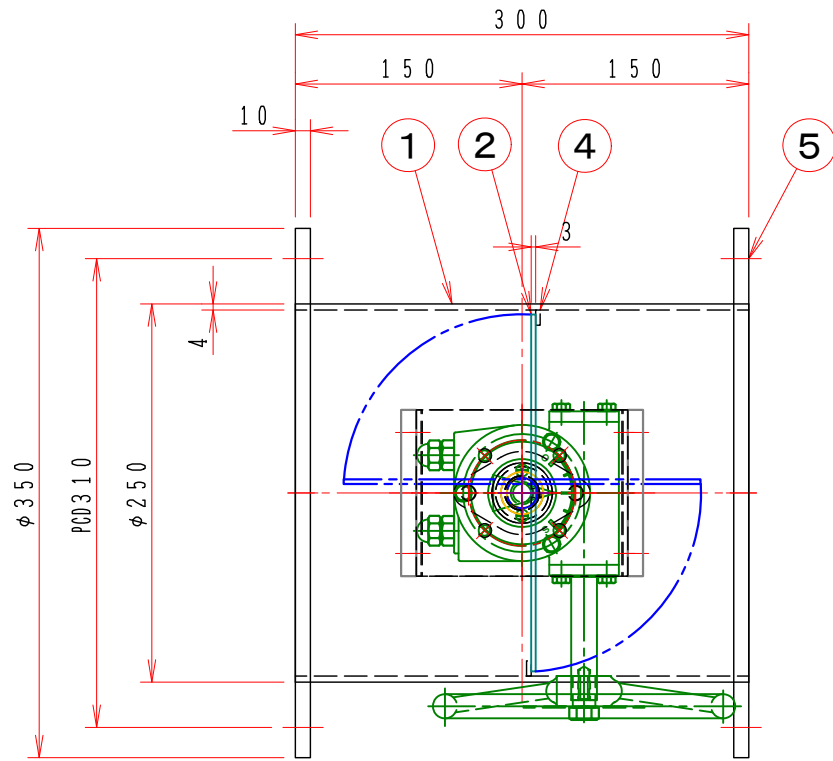
B

C

D

E

F



注記
 図中の寸法については現場調査及び機器設計等の進捗にともなって変更することがある。

特記

- 1. 板フランジとケーシング接合部の内面は全溶接、外側は点付溶接。
- 2. 内外面仕上げは酸洗いとする。
- 3. 本図ダンパーの使用範囲は下記の通です。外径寸法はミリサイズ（ダクトサイズ）です。
 静圧：±4.0KPa以下 風速：25m/s以下 温度：-10~200℃以下
- ☆ 操作ハンドル部はSS（メッキ）製です、ステンレス製は別途お問い合わせ下さい。

15			
14			
13			
12	手動ハンドル	1	BVG-02A FC-250
11	ハンドル取付金具	1	SPC 4.5t
10	耐熱カップリング	1	C-802020L PMX-573
9	耐熱接続板	2	PMX-573 10t
8	耐熱軸受	2	F-20420XS
7	軸受取付金具	2	SUS-304 4.0t
6	シャフトボス	2	B20215XU
5	フランジ	1	SUS-304 PL=10t
4	羽根当て	1	SUS-304 3x10
3	シャフト	1	SUS304 φ20 センターレス
2	可動羽根	1	SUS-304 3.0t
1	ダンパー本体	1	MD-250φ SUS-304 4.0t
No	部品名称 TITLE	数量 QTY	備考（規格・寸法）(DIMENSIONS)

回数 REV. MARK	年月日 DATE	承認 APPROVED BY	変更者 REVISED BY
記事 CONTENTS			

承認 APPROVED BY	検図 CHECKED BY
設計 DESIGNED BY	製図 DRAWN BY
Takeda JUL. 11. 2015	

名称 TITIF
手動・ダンパー EBDHWF-250 EHU
(SUS)



変更回数 REV. MARK	01 10	02
----------------	----------	----

1 2 3 4 5 6 7 8

4

5

6

7

8

図面番号 DRAWING NO.